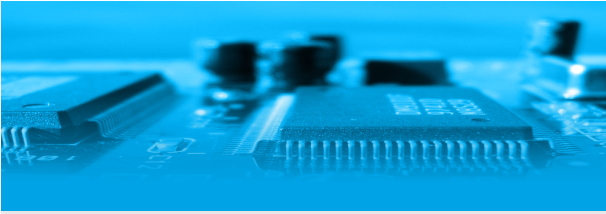


# FICHES PRODUITS



## Les Plus

### TECHNOLOGIE CAPTEUR N°1 AU MONDE

Précision garantie et identification en 1 seconde, quel que soit le nombre d'utilisateurs en base de données, la technologie IDEMIA a été classée N°1 par le NIST pour sa précision. Le capteur optique est également certifié PIV IQS par le FBI.

### FONCTIONS ANTI-FRAUDE POUSSÉES

Détection de faux doigt et enregistrement de doigts "sous contrainte".  
Contrôle d'accès renforcé (doigt/badge/code) sur les modèles avec écran.  
Anti pass back et liste noire/liste blanche.

### ROBUSTESSE

Disponibles en versions large comme étroite, les lecteurs de la gamme SIGMA peuvent aller jusqu'au niveau de résistance IK08 (version EXTREME) et peuvent être montés en extérieur sous abri (IP65).

## Principales caractéristiques

- Compatible avec MICRO-SESAME à partir de MS2016, et idéalement MS2017 en mode identification pour éviter le dongle USB IDEMIA
- Lecteurs de badge embarqué : 13,56 MHz MIFARE+/ DESFIRE/NFC, HID IClass ou 125 kHz Prox HID
- Stockage en base SIGMA WIDE : 5000 utilisateurs (2 doigts + 1 doigt sous contrainte), extensible à 50 000 ou 100 000 utilisateurs avec licence
- Stockage en base SIGMA LITE : 500 utilisateurs (2 doigts + 1 doigt sous contrainte), extensible à 3 000 ou 10 000 utilisateurs avec licence
- Serveur web embarqué pour la configuration, l'enrôlement local ou la récupération des résultats des demandes d'accès (raccordement tout OS et navigateur)

## SERIE SIGMA



## Efficacité et Fiabilité

Design et performants, les lecteurs d'empreintes digitales de la série SIGMA d'IDEMIA offrent de nombreuses fonctions et une expérience utilisateur très plaisante.

Compatibles avec le système de contrôle d'accès centralisé MICRO-SESAME, ils doivent être raccordés à un automate de commande TIL par l'intermédiaire d'un module spécialisé MLPx ou MDPx (gamme V2).

Ces lecteurs peuvent fonctionner aussi bien en mode identification (données biométriques stockées en base de donnée dans les lecteurs) qu'en mode authentification (données biométriques stockées dans les badges utilisateurs).

Disponibles en trois déclinaisons, ils s'adaptent à vos besoins et vos contraintes d'installation.

Le lecteur SIGMA WIDE dispose d'un grand écran tactile 5 pouces. Il permet des utilisations en vidéophonie (appels d'urgence, prise de photos à distance) ou en gestion horaire, mais attention, ces fonctions IDEMIA ne sont pas intégrées dans MICRO-SESAME (logiciel MorphoManager).

Les lecteurs SIGMA LITE, au design plus fin, ont été conçus pour une installation sur surfaces étroites, encadrements de porte, tourniquets ou encore sur des portes de baies de serveurs. Ils sont disponibles avec (LITE+) ou sans clavier tactile (LITE).

### LES LECTEURS BIOMÉTRIQUES IDEMIA

MORPHOWAVE COMPACT



SERIE SIGMA



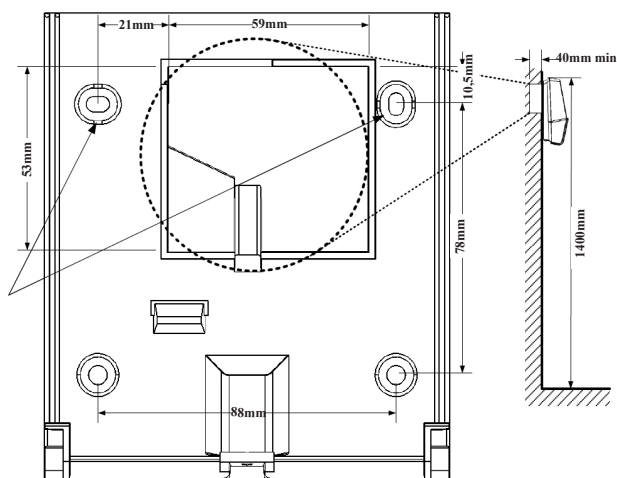
MORPHOACCESS VP



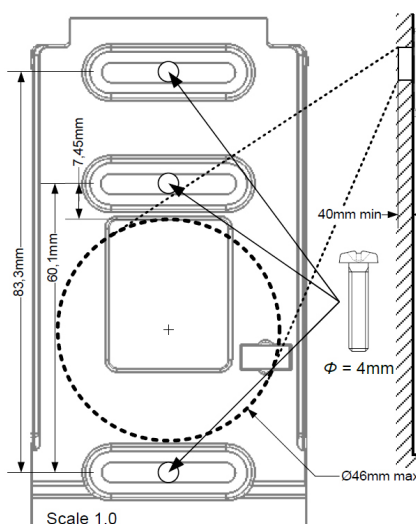
# SERIE SIGMA

## Cotes mécaniques

### SIGMA WIDE



### SIGMA LITE



## Références

- **LEC72SG3000-NBO** : Lecteur SIGMA LITE, lecteur de badges intégré MIFARE / MIFARE+ / DESFIRE, base de données intégrée de 500 utilisateurs, sortie borniers, noir
- **LEC72SG3124-NBO** : Lecteur SIGMA LITE+ avec clavier tactile, lecteur de badges intégré MIFARE / MIFARE+ / DESFIRE, base de données intégrée de 500 utilisateurs, sortie borniers, noir
- **LEC72SG4124-NBO** : Lecteur SIGMA WIDE avec clavier tactile, lecteur de badges intégré MIFARE / MIFARE+ / DESFIRE, base de données intégrée de 5000 utilisateurs, sortie bornier, noir

## Caractéristiques détaillées

- **Processeur** : ARM® Cortex™-A9 core 1GHz
- **Système d'exploitation** : Linux
- **Options de lecteurs sans contact** : Prox®, iClass®, MIFARE®/ MIFARE®Plus / DESFire®/ NFC(2)
- **Réseau/Communication** : Ethernet, RS485, USB, Wi-Fi en option
- **Capacité de stockage interne** : 512Mo Flash, 512Mo RAM + Carte SD 8GB
  - » SIGMA WIDE : 5000 utilisateurs (2 doigts + 1 doigt sous contrainte chacun), extensible jusqu'à 100 000 avec licences
  - » SIGMA LITE : 500 utilisateurs (2 doigts + 1 doigt sous contrainte chacun), extensible jusqu'à 10 000 avec licences
- **Entrées/sorties** : Wiegand In & Out (personnalisable jusqu'à 512 bits), Relais, 2 ou 3 GPI (incluant entrée pour pilotage LED), 2 ou 3 GPO ( 2 pour SIGMA LITE, 3 pour SIGMA WIDE)
- **Protections** : Protections contre l'intrusion et l'arrachement
- **Température** : -20°C à 60°C
- **Humidité** : 10% à 80%
- **Etanchéité** : Certification IP65
- **Résistance** : Jusqu'à IK08 (version EXTREME)
- **Dimensions** :
  - » 151\*153\*58,5 mm (SIGMA WIDE)
  - » 68\*156\*62 mm (SIGMA LITE)
- **Poids** :
  - » 470 grammes (SIGMA WIDE)
  - » 280 grammes (SIGMA LITE)
- **Alimentation** : 12V-24V DC, Power over Ethernet (PoE), compatible avec les switches PoE+
- **Certifications CEM / Sécurité** : CE, CB, FCC, UL294 (en utilisation intérieure)
- **Conformités** : RoHS, REACH et WEEE
- **Compatibilité MICRO-SESAME** : à partir de MS 2016 et, idéalement MS 2017 en mode identification pour éviter dongle USB IDEMIA

## Extensions

- **LEC72SG3-MEM3** : Extension de licence pour SIGMA LITE, gestion de 3000 utilisateurs
- **LEC72SG3-MEM10** : Extension de licence pour SIGMA LITE et pour SIGMA WIDE, gestion de 10 000 utilisateurs
- **LEC72SG4-MEM50** : Extension de licence pour SIGMA WIDE, gestion de 50 000 utilisateurs
- **LEC72SG4-MEM100** : Extension de licence pour SIGMA WIDE, gestion de 100 000 utilisateurs

Contact Commercial : [info@til-technologies.fr](mailto:info@til-technologies.fr)  
[www.til-technologies.fr](http://www.til-technologies.fr)