

PROXILIS PRO

Lecteurs de contrôle d'accès

Lecteurs de proximité 13,56 MHz

Sécurisé, Adaptable et Évolutif

Le lecteur PROXILIS PRO fait partie d'une nouvelle génération de lecteurs 13,56 MHz. Entièrement sécurisé, multi protocole et programmable, c'est le premier lecteur à s'adapter réellement à toutes les stratégies de lecture de données et d'identification.

PROXILIS PRO est évolutif et universel : il supporte tous les modèles de cartes (Mifare, Mifare+, Desfire, ICAO, CD21, SLE88, Calypso...), pérennisant ainsi les installations et préservant les investissements.

Ce lecteur intègre des ressources cryptographiques symétriques et asymétriques et ses liaisons avec l'UTL sont sécurisées. Comparable à un lecteur de Carte Bancaire, il comble toutes les failles de sécurité et rend le contrôle total du système au client.



LES PLUS

⦿ Du style

Avec un design ultra fin, disponible en plusieurs couleurs, et son éclairage d'ambiance pour une bonne visibilité dans l'obscurité, PROXILIS s'intègre facilement et avantageusement dans les bâtiments.

⦿ Écologique

PROXILIS participe à l'amélioration énergétique du bâtiment avec un niveau de consommation très inférieur aux lecteurs du marché (0,25 W).

⦿ Disponible en plusieurs déclinaisons

Pour l'intérieur, le lecteur PROXILIS existe aussi en forme slim (pour montants de portes). Pour l'extérieur, une version anti-vandale est également disponible.

Principes & Fonctionnalités

- ⦿ Idéal pour les entreprises ayant déjà défini un besoin précis en termes de carte et de multi applicatif (biométrie, cantine...).
- ⦿ Tout modèle de carte, de mapping et de cryptographie (symétrique et asymétrique), en lecture et écriture.
- ⦿ Applicatif téléchargeable par la ligne de communication ou avec un téléphone NFC ou un PDA, et exécuté dans un espace mémoire sécurisé distinct.
- ⦿ Programmable par le client (livraison d'un SDK) ou développement logiciel par TIL.
- ⦿ Communication RS485 cryptée avec contrôle de présence entre le lecteur et l'UTL.

La gamme des lecteurs PROXILIS ECO, STD et PRO

PROXILIS INTERIEUR CARRE



PROXILIS INTERIEUR SLIM



PROXILIS ANTI-VANDALE



LA SÉCURITÉ SANS FAILLE

www.til-technologies.fr

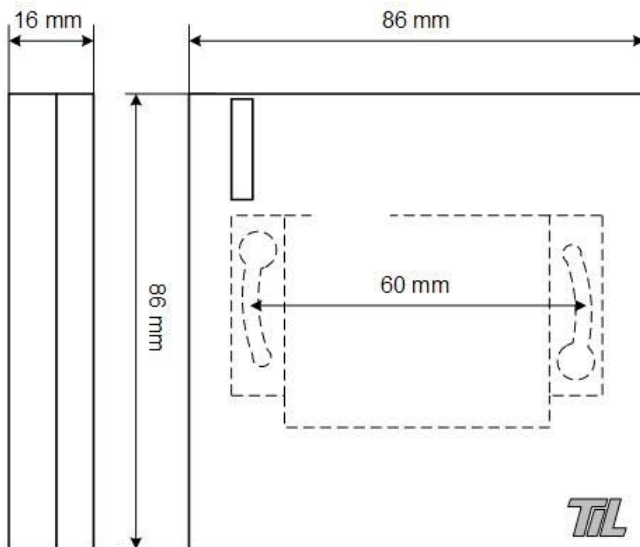


PROXILIS PRO

Lecteurs de contrôle d'accès

Lecteurs de proximité 13,56 Mhz

Cotes mécaniques



Références

Lecteur PROXILIS PRO :

- Ⓞ **LEC05MF2500-NB5** : Lecteur intérieur carré, noir

Déclinaisons couleurs standards :

- Ⓞ **LEC05MF2500-GB5** : Lecteur intérieur carré, gris
- Ⓞ **LEC05MF2500-BB5** : Lecteur intérieur carré, blanc
- Ⓞ **LEC05MF2500-CB5** : Lecteur intérieur carré, bleu
- Ⓞ **LEC05MF2500-VB5** : Lecteur intérieur carré, violet
- Ⓞ **LEC05MF2500-MB5** : Lecteur intérieur carré, marron

Autres couleurs disponibles sur demande

- Ⓞ Coût supplémentaire forfaitaire fixe
- Ⓞ Quantité minimum pour lancement de production



Normes & Conformités

Normes :

- Ⓞ Normes ISO14443 A,B et B', ISO18092. Niveau 1 à 4
- Ⓞ Cryptographie DES, 3DES, AES, RSA, ECC, SHA
- Ⓞ Mémoire de clefs et processeur crypto sécurisé EAL4+

Cartes :

- Ⓞ Toutes cartes (Mifare Classic, Mifare +, Desfire, ICAO, SLE88, CD21...)

Caractéristiques détaillées

- Ⓞ **Alimentation :**
12 VDC (9 à 15 VDC)
- Ⓞ **Consommation moyenne :**
0,25 W
- Ⓞ **Fréquence d'émission :**
13,56 MHz
- Ⓞ **Distance max. entre le module et le lecteur :**
600 m
- Ⓞ **Interface de communication :**
RS485 crypté, signe de vie
- Ⓞ **Connectique :**
Bornier 4 points inclus
- Ⓞ **Matériaux :**
ABS
- Ⓞ **Dimensions :**
86 x 86 x 16 mm
- Ⓞ **Fixation :**
En applique ou sur boîte d'encastrement 80 mm,
2 vis 4 mm,
- Ⓞ **Distance de lecture :**
Jusqu'à 8 cm selon technologie du badge
- Ⓞ **Signalisation :**
 - Eclairage d'ambiance blanc
 - Leds rouge/vert pilotables
 - Buzzer intégré
- Ⓞ **Température de fonctionnement :**
de +5°C à +40°C
- Ⓞ **Poids :**
0,10 kg

Votre distributeur

Siège social Parc du Golf - 350 rue de la Lauzière - 13592 Aix-en-Provence Cedex 3 - Tél : +33 (0)4 42 37 11 77 - Fax : +33 (0)4 42 34 28 98
Agence Paris Immeuble Atria - 2 rue du Centre - 93885 Noisy-le-Grand Cedex - Tél : +33 (0)1 48 15 04 30 - Fax : +33 (0)1 48 15 04 32

> info@til-technologies.fr

LA SÉCURITÉ SANS FAILLE

www.til-technologies.fr

