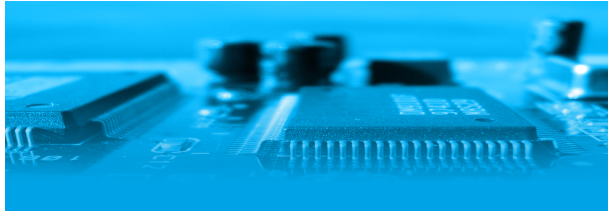


EVOLUTION ST-LESEGERÄT



Die Vorteile

ANSSI-ZERTIFIZIERTE, GESICHERTE ARCHITEKTUR

Das EVOLUTION ST ist in mehreren „transparenten“ Lesegerätversionen erhältlich (kein im Lesegerät gespeicherter Sicherheitsschlüssel). In Verbindung mit CUBE-Modulen (RS485) integrieren sie sich in eine ANSSI-zertifizierte Architektur.

Diese Architektur stellt das aktuelle Angebot von TIL dar: MICROSESAME CUBE.

BLUETOOTH UND BI-TECHNOLOGIEN

Spezifische Bluetooth-Versionen und ein Zusatzmodul (im unteren Teil) sorgen dafür, dass das EVOLUTION ST-Lesegerät bis zu drei Arten von IDs auf einmal lesen kann (z. B. 13,56-MHz-Ausweis + Bluetooth + QR-Code)

PERSONALISIERUNG IN IHREN FARBEN

Dank seiner abnehmbaren Abdeckung kann das EVOLUTION ST personalisiert in Ihren Farben geliefert werden (kostenpflichtige Option). Die Hintergrundbeleuchtung ist ebenfalls einstellbar für eine angenehme visuelle Integration.

Haupteigenschaften

- Abreißschutz per Beschleunigungsmesser und Lebenssignal, Übermittlung über die TIL-Module.
- Gehäuse aus verstärktem Polycarbonat zum Schutz vor Vandalismus (IK10), Spritzwasser- und Staubschutz (IP65).
- Abdeckungen in mehreren Farben und Motiven erhältlich, für die einstellbare Hintergrundbeleuchtung stehen 360 Farben zur Auswahl.
- 3 Zusatzmodule erhältlich: Biometrie, QR-Code und 125-kHz-Lesegerät.
- Die biometrische Option funktioniert nur mit Desfire-Ausweisen. Sie funktioniert ebenfalls im „transparenten“ Modus gemäß ANSSI 1.



Mit Zusatzlesegerät erhältlich:
biometrisch, QR-Code oder 125 kHz

Robust und modular

Das EVOLUTION ST CUBE ist ein kontaktloses „transparentes“ Lesegerät, das simultan sämtliche IDs der Mifare®-Familie lesen kann: Ultralight, Mifare Classic, Mifare Plus und DESFire (EV1/EV2/EV3).

Dank seiner Vielseitigkeit passt es sich an Ihre Sicherheitsstrategie an, von der einfachen Übermittlung der UID-Nummer Ihrer IDs bis hin zum sicheren Lesen von in ausweisgeschützten Bereichen gespeicherten Daten (Dateien oder Sektoren).

Diese hohe Flexibilität erleichtert Erweiterungen, technologische Migrationen sowie Änderungen des Sicherheitsniveaus an Ihren Standorten.

Es integriert sich in eine ANSSI-zertifizierte, hochsichere MICROSESAME-CUBE-Architektur (nur Desfire EV1/EV2/EV3).

Das EVOLUTION ST ist auch modular. Im unteren Teil kann ein zusätzliches Gehäuse angebracht werden mit biometrischem Sensor, QR-Code- oder 125-kHz-Lesegerät (ein einziges Zusatzmodul).

Je nach Modul muss dieses bei der Bestellung mitgeordert (Biometrie oder QR-Code) oder kann nachträglich hinzugefügt werden (125 kHz).

Ebenfalls erhältlich ist eine Bifrequenzversion mit Bluetooth für die Identifizierung per Smartphone (spezifisches Datenblatt erhältlich).

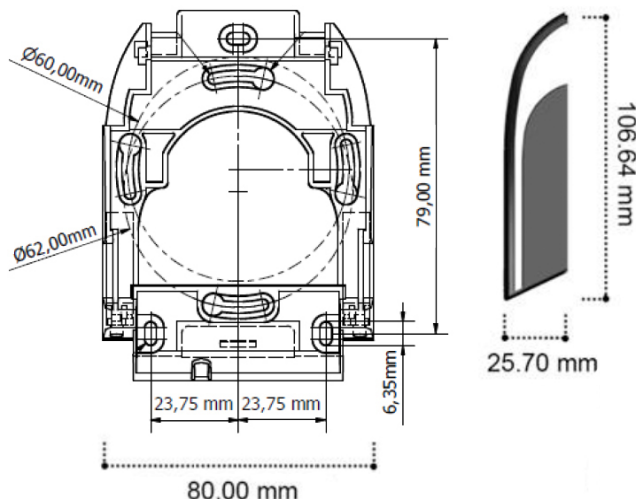
DIE 13,56-MHZ-LESEGERÄTE DER EVOLUTION-REIHE

EVOLUTION IN	EVOLUTION XS	EVOLUTION ST	EVOLUTION KB	EVOLUTION TL
				

EVOLUTION ST-CUBE-LESEGERÄT

Mechanik

Profil- und Frontansicht



Produktreferenzen

Transparente Lesegeräte für die Serie CUBE

- **LEC05XF5200-NB5**: EVOLUTION ST-Lesegerät, transparent SSCP V2, RS485, Klemmleistenausgang, schwarz

*Für weitere Informationen zu unseren OSDP-Referenzen wenden Sie sich bitte an Ihren üblichen Vertriebsmitarbeiter.

Transparente Lesegeräte + Biometrie für die Serie CUBE

- **LEC72ST0500-NB5**: EVOLUTION ST-Lesegerät, transparent SSCP V2 + biometrischer Sensor, RS485, Klemmleistenausgang, schwarz

*Für weitere Informationen zu unseren OSDP-Referenzen wenden Sie sich bitte an Ihren üblichen Vertriebsmitarbeiter.

Transparente Lesegeräte + Bluetooth für die Serie CUBE

- **LEC05XF5205-NB5**: EVOLUTION ST-Lesegerät, transparent SSCP V2 + Bluetooth, RS485, Klemmleistenausgang, schwarz

Transparente Lesegeräte + Bluetooth + Biometrie für die Serie CUBE

- **LEC72ST0505-NB5**: EVOLUTION ST-Lesegerät, transparent SSCP V2 + Biometrie + Bluetooth, RS485, Klemmleistenausgang, schwarz

Transparente Lesegeräte + Bluetooth + QR-Code für die Serie CUBE

- **LEC24ST0505-NB5**: EVOLUTION ST-Lesegerät, transparent SSCP V2 + Bluetooth, + QR-Code, RS485, Klemmleistenausgang, schwarz

125-kHz-Lesegerätmodul

- **LEC05TI0300-NCX**: 125-kHz-Zusatzmodul für EVOLUTION ST-Lesegeräte, KB oder TL

Eigenschaften im Detail

- **Spannungsversorgung**: 7 bis 28 V Gleichspannung
- **Durchschnittlicher Verbrauch**: 100 mA
- **Frequenz/IDs**: 13,56 MHz – ISO14443 A & B, ISO18092 (NFC), Mikrochips MIFARE® Ultralight & Ultralight C, MIFARE Classic, MIFARE Plus, MIFARE DESFire EV1 & EV2 & EV3, NFC, SMART MX, CPS3, Moneo, iCLASS, PicoPass
Bluetooth-Reihe: Siehe spezifisches Datenblatt
- **Max. Distanz zwischen Modul und Lesegerät**: 300 m (SSCP V2)
- **Kommunikationsschnittstelle**: RS485 mit AES-128-Verschlüsselung
- **Verbindungstechnik**: Klemmleiste 10-polig
- **Schutz**: Abreißerkennung per Beschleunigungsmesser
- **Abmessungen**: 107 x 80 x 26 mm
- **Befestigung**: Wandaufhängung oder an Schalttafel (Achsabstand 60 mm)
- **Lesedistanz**: Bis zu 8 cm mit einem Ausweis Mifare Classic und 6 cm mit einem Ausweis Desfire EV1/EV2/EV3, auf allen Materialien einschließlich Metall, ohne Abstandshalter
- **Parametrierbare Signalgebung**:
 - » 2 steuerbare RVB-LEDs – 360 per Ausweis programmierbare Farben
 - » Integrierter Buzzer (steuerbar mit SPS NG oder CUBE)
- **Materialien**:
 - » ABS-PC UL-V0 (schwarz)
 - » ASA-PC-UL-V0 UV (weiß)
- **Widerstand/Dichtigkeit**: IK10 (biometrischer Sensor ausgenommen), IP65 (außer Anschlussstechnik)
- **Betriebstemperatur**: -20 °C bis +70 °C oder -10 °C bis +50 °C, falls biometrischer Sensor
- **Luftfeuchtigkeit**: 0 bis 95 %
- **Gewicht**: 0,225 kg (ohne das biometrische Modul)

PDB_EVOLUTION_ST_CUBE – 17032026

Nichtvertragliche Informationen. Können jederzeit ohne Vorankündigung geändert werden.



Vertriebskontakt: info@hirschsecure.de
www.til-technologies.de / www.hirschsecure.de

TIL TECHNOLOGIES
BY HIRSCH