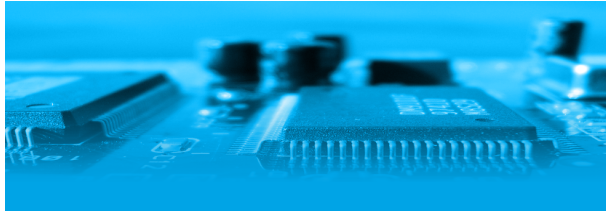


PRODUKT-DATENBLATT

EVOLUTION KB-LESEGERÄT



Die Vorteile

ANSSI-ZERTIFIZIERT, GESICHERTE ARCHITEKTUR

Der EVOLUTION KB ist in mehreren „transparenten“ Lesegerätversionen erhältlich (kein im Lesegerät gespeicherter Sicherheitsschlüssel). In Verbindung mit CUBE-Modulen (RS485) integrieren sie sich in eine ANSSI-zertifizierte Architektur.

Diese Architektur stellt das aktuelle Angebot von TIL dar: MICROSESAME CUBE.

BLUETOOTH UND MULTIPLE IDS

Spezifische Bluetooth-Versionen und ein zusätzliches Modul (im unteren Teil) sorgen dafür, dass dieses EVOLUTION KB-Lesegerät bis zu vier Arten von IDs auf einmal lesen kann (z. B. 13,56-MHz-Ausweis + Bluetooth + QR-Code + Tastencode).

PERSONALISIERUNG IN IHREN FARBEN

Dank seiner abnehmbaren Abdeckung kann das EVOLUTION KB personalisiert in Ihren Farben geliefert werden (kostenpflichtige Option). Die Hintergrundbeleuchtung ist ebenfalls einstellbar für eine angenehme visuelle Integration.

Haupteigenschaften

- Abreißschutz per Beschleunigungsmesser und Lebenssignal, Übermittlung über die TIL-Module.
- Gehäuse aus verstärktem Polycarbonat zum Schutz vor Vandalismus (IK10), Spritzwasser- und Staubschutz (IP65).
- Abdeckungen in mehreren Farben und Motiven erhältlich, für die einstellbare Hintergrundbeleuchtung stehen 360 Farben zur Auswahl.
- 3 Zusatzmodule erhältlich: Biometrie, QR-Code und 125-kHz-Lesegerät.
- Die biometrische Option funktioniert nur mit Desfire-Ausweisen. Sie funktioniert ebenfalls im Transparent-Modus gemäß ANSSI 1.



Mit zusätzlichem Lesegerät erhältlich: Biometrisch, QR-Code oder 125 kHz

Verstärkte Kontrolle und Flexibilität

Der EVOLUTION KB ist ein kontaktloses „transparentes“ Zutrittskontrolllesegerät mit einer 12-Tasten-Tastatur

Es ermöglicht die Identifizierung der Benutzer sowohl über einen RFID-Chip als auch über die Eingabe eines persönlichen Tastencodes.

Ein und dasselbe EVOLUTION KB-Lesegerät kann im multiplen Modus betrieben werden. Es ermöglicht beispielsweise die Verwendung von Ausweisen für eine Kategorie von Mitarbeitenden und die Eingabe eines Codes für andere Benutzer (Besucher, befristete Beschäftigte ...).

Für ein höheres Sicherheitsniveau bietet das EVOLUTION KB einen verstärkten Identifikationsmodus „Ausweis + Tastencode“ an.

Und für eine richtiggehende Authentifizierung des Benutzers gibt es das Lesegerät auch mit einem in den unteren Teil eingebauten Fingerabdruckscanner.

Wie alle anderen Modelle der EVOLUTION-Reihe ist das KB mit sämtlichen IDs der Mifare®-Familie kompatibel und verfügt über verschiedene Scan-Stufen: von der einfachen Übermittlung der UID-Nummer der IDs bis hin zum sicheren Lesen von Daten, in einer ANSSI-zertifizierten, hochsicheren MICROSESAME-CUBE-Architektur (nur Desfire EV1/EV2/EV3).

Ebenfalls erhältlich sind Bifrequenzversionen mit Bluetooth für die Identifizierung per Smartphone sowie Zusatzmodule.

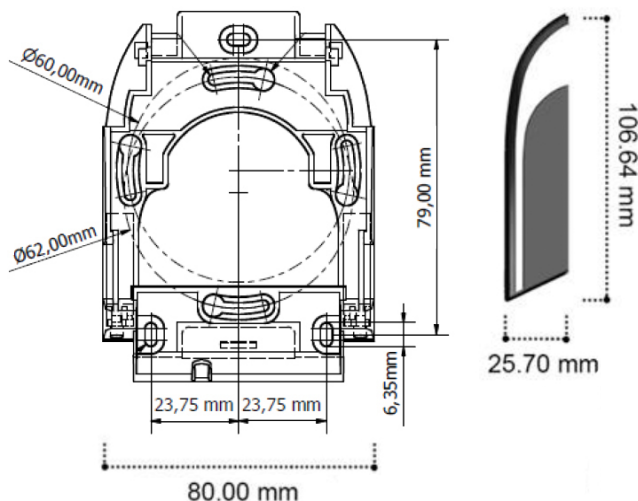
DIE 13,56-MHZ-LESEGERÄTE DER EVOLUTION-REIHE

EVOLUTION IN	EVOLUTION XS	EVOLUTION ST	EVOLUTION KB	EVOLUTION TL
				

EVOLUTION KB-CUBE-LESEGERÄT

Mechanik

Profil- und Frontansicht



Produktreferenzen

Transparente Lesegeräte für die Serie CUBE

- **LEC05XF5240-NB5**: EVOLUTION KB-Lesegerät, transparent SSCP V2, RS485, Klemmleistenausgang, schwarz

*Für weitere Informationen zu unseren OSDP-Referenzen wenden Sie sich bitte an Ihren üblichen Vertriebsmitarbeiter.

Transparente Lesegeräte + Biometrie für die Serie CUBE

- **LEC72ST0540-NB5** : EVOLUTION KB-Lesegerät, transparent SSCP V2 + biometrischer Sensor, RS485, Klemmleistenausgang, schwarz

*Für weitere Informationen zu unseren OSDP-Referenzen wenden Sie sich bitte an Ihren üblichen Vertriebsmitarbeiter.

Transparente Lesegeräte + Bluetooth für die Serie CUBE

- **LEC05XF5245-NB5** : EVOLUTION KB-Lesegerät, transparent SSCP V2 + Bluetooth, RS485, Klemmleistenausgang, schwarz

Transparente Lesegeräte + Bluetooth + Biometrie für die Serie CUBE

- **LEC72ST0545-NB5** : EVOLUTION KB-Lesegerät, transparent SSCP V2 + Biometrie + Bluetooth, RS485, Klemmleistenausgang, schwarz

Transparente Lesegeräte + Bluetooth + QR-Code für die Serie CUBE

- **LEC24ST0545-NB5** : EVOLUTION KB-Lesegerät, transparent SSCP V2 + Bluetooth + QR-Code, RS485, Klemmleistenausgang, schwarz

125-kHz-Lesegerätmodul

- **LEC05TI0300-NCX**: 125-kHz-Zusatzmodul für EVOLUTION ST-Lesegeräte, KB oder TL

Eigenschaften im Detail

- **Spannungsversorgung**: 7 bis 28 V Gleichspannung
- **Durchschnittlicher Verbrauch**: 130 mA
- **Frequenz/IDs**: 13,56 MHz – ISO14443 A & B, ISO18092 (NFC), Mikrochips MIFARE® Ultralight & Ultralight C, MIFARE Classic, MIFARE Plus, MIFARE DESFire EV1 & EV2 & EV3, NFC, SMART MX, CPS3, Moneo, iCLASS, PicoPass.
Bluetooth-Reihe: Siehe spezifisches Datenblatt
- **Max. Distanz zwischen Modul und Lesegerät**: 300 m (SSCP V2)
- **Kommunikationsschnittstelle**: RS485 mit AES-128-Verschlüsselung
- **Verbindungstechnik**: Klemmleiste 10-polig
- **Schutz**: Abreißerkennung per Beschleunigungsmesser
- **Abmessungen**: 107 x 80 x 26 mm
- **Befestigung**: Wandaufhängung oder an Schalttafel (Achsabstand 60 mm)
- **Lesedistanz**: Bis zu 6 cm mit einem Ausweis Mifare Classic und 4 cm mit einem Ausweis Desfire EV1/EV2/EV3, auf allen Materialien einschließlich Metall, ohne Abstandshalter
- **Parametrierbare Signalgebung**:
 - » 2 steuerbare RVB-LEDs – 360 per Ausweis programmierbare Farben
 - » Integrierter Buzzer (steuerbar mit SPS NG oder CUBE)
- **Materialien**:
 - » ABS-PC UL-V0 (schwarz)
 - » ASA-PC-UL-V0 UV (weiß)
- **Widerstand/Dichtigkeit**: IK10 (biometrischer Sensor ausgenommen), IP65 (außer Anschlussstechnik)
- **Betriebstemperatur**: -20 °C bis +70 °C oder -10 °C bis +50 °C, falls biometrischer Sensor
- **Luftfeuchtigkeit**: 0 bis 95 %
- **Gewicht**: 0,225 kg (ohne das biometrische Modul)

Vertriebskontakt: info@hirschsecure.de
www.til-technologies.de / www.hirschsecure.de

PDB_EVOLUTION_KB_CUBE – 17032026

Nichtvertragliche Informationen. Können jederzeit ohne Vorankündigung geändert werden.

