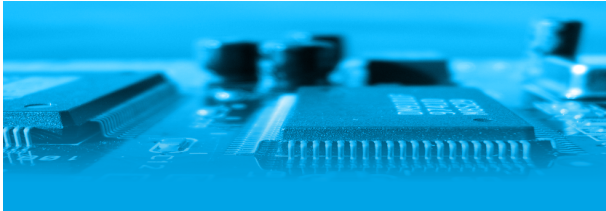


PRODUKT-DATENBLATT

EVOLUTION XS-LESEGERÄT



Die Vorteile

ANSSI-ZERTIFIZIERTE, GESICHERTE ARCHITEKTUR

Das EVOLUTION XS ist in verschiedenen „transparenten“ Lesegerätversionen erhältlich (kein im Lesegerät gespeicherter Sicherheitsschlüssel). In Verbindung mit CUBE-Modulen (RS485) integrieren sie sich in eine ANSSI-zertifizierte Architektur.

Diese Architektur stellt das aktuelle Angebot von TIL dar: MICROSESAME CUBE.

BLUETOOTH

Eine spezifische Bluetooth-Version gestattet es dem Lesegerät EVOLUTION XS, auch Smartphones zu lesen.

PERSONALISIERUNG IN IHREN FARBEN

Dank seiner abnehmbaren Abdeckung kann das EVOLUTION XS personalisiert in Ihren Farben geliefert werden (kostenpflichtige Option). Die Hintergrundbeleuchtung ist ebenfalls einstellbar für eine angenehme visuelle Integration.

Haupteigenschaften

- Abreißschutz per Beschleunigungsmesser und Lebenssignal, Übermittlung über die TIL-Module.
- Gehäuse aus verstärktem Polycarbonat mit Schutz vor Vandalismus (IK10), Spritzwasser- und Staubschutz (IP65).
- Abdeckungen in mehreren Farben und Motiven erhältlich, für die einstellbare Hintergrundbeleuchtung stehen 360 Farben zur Auswahl.
- Vorsicht: Im Gegensatz zu anderen Lesegeräten der Serie, kann kein Zusatzmodul im unteren Teil des EVOLUTION XS angebracht werden. Für die Biometrie und das Lesen von QR-Codes oder 125-kHz-Ausweises empfiehlt es sich, ein Lesegerät der Version ST, KB oder TL zu bestellen.



Lesegeräte für Türrahmen

Das EVOLUTION XS CUBE ist ein kontaktloses „transparentes“ Lesegerät, der simultan sämtliche IDs der Mifare®-Familie lesen kann: Ultralight, Mifare Classic, Mifare Plus und DESFire (EV1/EV2/EV3).

Es wurde für die Installation an Türrahmen sowohl im Innenbereich als auch im Freien entwickelt und bietet eine Hintergrundbeleuchtung, um auch bei Dunkelheit eine gute Sichtbarkeit zu garantieren.

Dank seiner Vielseitigkeit passt es sich an Ihre Sicherheitsstrategie an, von der einfachen Übermittlung der UID-Nummer Ihrer IDs bis hin zum sicheren Lesen von in ausweisesgeschützten Bereichen gespeicherten Daten.

Diese hohe Flexibilität erleichtert Erweiterungen, technologische Migrationen sowie Änderungen des Sicherheitsniveaus an Ihren Standorten.

Es integriert sich in eine ANSSI-zertifizierte, hochsichere MICROSESAME-CUBE-Architektur (nur Desfire EV1/EV2/EV3).

Ebenfalls erhältlich ist eine Bifrequenzversion mit Bluetooth für die Identifizierung per Smartphone (spezifisches Datenblatt erhältlich).

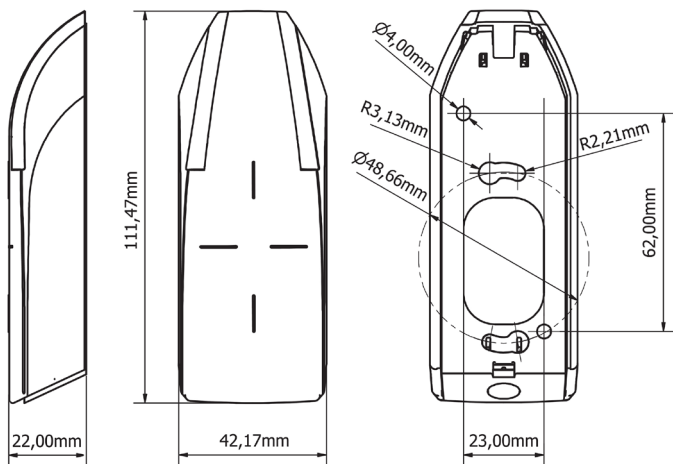
DIE 13,56-MHZ-LESEGERÄTE DER EVOLUTION-REIHE

EVOLUTION IN	EVOLUTION XS	EVOLUTION ST	EVOLUTION KB	EVOLUTION TL
				

EVOLUTION XS-LESEGERÄT – CUBE

Mechanik

Profil- und Frontansicht



Produktreferenzen

Transparente Lesegeräte für die Serie CUBE

- **LECO5XF5000-NB5:** EVOLUTION XS-Lesegerät, transparent SSCP V2, RS485, Klemmleistenausgang, schwarz

*Für weitere Informationen zu unseren OSDP-Referenzen wenden Sie sich bitte an Ihren üblichen Vertriebsmitarbeiter.

Transparente Lesegeräte + Bluetooth für die Serie CUBE

- **LECO5XF8005-NB5:** EVOLUTION XS-Lesegerät, transparent OSDP + Bluetooth, RS485, Klemmleistenausgang, schwarz

Eigenschaften im Detail

- **Spannungsversorgung:** 10 bis 15 V Gleichspannung
- **Durchschnittlicher Verbrauch:** 120 mA
- **Frequenz/IDs:** 13,56 MHz – ISO14443 A & B, ISO18092 (NFC), Mikrochips MIFARE® Ultralight & Ultralight C, MIFARE Classic, MIFARE Plus, MIFARE DESFire EV1 & EV2 & EV3, NFC, SMART MX, CPS3, Moneo, iCLASS, PicoPass
- **Max. Distanz zwischen Modul und Lesegerät:** 300 m (SSCP V2)
- **Kommunikationsschnittstelle:** RS485 mit AES-128-Verschlüsselung
- **Verbindungstechnik:** Kabel (3 m)
- **Schutz:** Abreißerkennung per Beschleunigungsmesser
- **Abmessungen:** 111 x 42 x 22 mm
- **Befestigung:** Wandaufhängung oder an schmalen Schalttafeln (Bohrung 32 mm x 2)
- **Lesedistanz:** Bis zu 6 cm mit einem Ausweis Mifare Classic und 4 cm mit einem Ausweis Desfire EV1/EV2/EV3, auf allen Materialien einschließlich Metall, ohne Abstandshalter
- **Parametrierbare Signalgebung:**
 - » 2 LEDs RVB – 360 Farben
 - » Integrierter Buzzer (steuerbar mit SPS NG oder CUBE)
- **Materialien:**
 - » ABS-PC UL-V0 (schwarz)
 - » ASA-PC-UL-V0 UV (weiß)
- **Widerstand/Dichtigkeit:** IK10, IP65 (ohne Anschlussstechnik)
- **Betriebstemperatur:** -20 °C bis +70 °C
- **Luftfeuchtigkeit:** 0 bis 95 %
- **Gewicht:** 0,150 kg

Vertriebskontakt: info@hirschsecure.de
www.til-technologies.de / www.hirschsecure.de