

Béquille APERIO E100

Lecteurs de contrôle d'accès

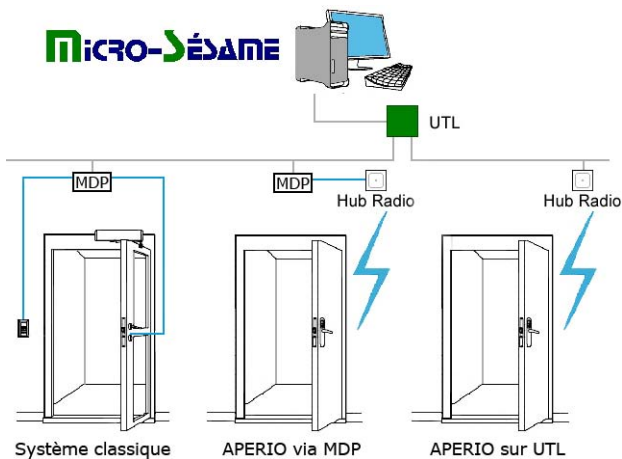
Lecteurs à verrouillage intégré

Superviser les portes intérieures

APERIO est un mécanisme de fermeture qui réunit un lecteur de contrôle d'accès et un système de verrouillage électrique.

Cette solution, qui existe en version béquille ou cylindre, permet à une porte intérieure d'être connectée sans fil au système de sécurité centralisé Micro-SESAME.

APERIO intègre un lecteur MIFARE et est relié à un module de contrôle d'accès par l'intermédiaire d'un récepteur radio. Ainsi, le raccordement de nouvelles portes ou de portes isolées (contraintes de câblage) devient plus facile.



LES PLUS

- Facilité d'extension du système de contrôle d'accès
 - Installation rapide sans câblage au niveau de la porte
 - Aucune modification des portes
- Badges du site conservés
 - L'utilisateur n'a plus de clés mais un badge unique
 - Confort amélioré pour les utilisateurs
 - Définition plus facile des droits d'accès
 - Échange d'informations en temps réel



Principes et fonctionnalités

- Deux possibilités de raccordement des béquilles APERIO à l'architecture Micro-SESAME :
- Connexion directe des hubs sur un bus de l'UTL (UTiL ou TILLYS). Dans ce cas le bus est dédié Aperio et peut gérer jusqu'à 8 lecteurs (soit 16 par UTiL ou TILLYS).
- Connexion des hubs via des modules déportés. Dans ce cas un même bus de l'UTL peut être utilisé pour raccorder également d'autres types de lecteurs, via d'autres MDP.

Système APERIO

CYLINDRE + HUB APERIO



BÉQUILLE + HUB APERIO



UTL ET MODULES



LA SÉCURITÉ SANS FAILLE

www.til-technologies.fr

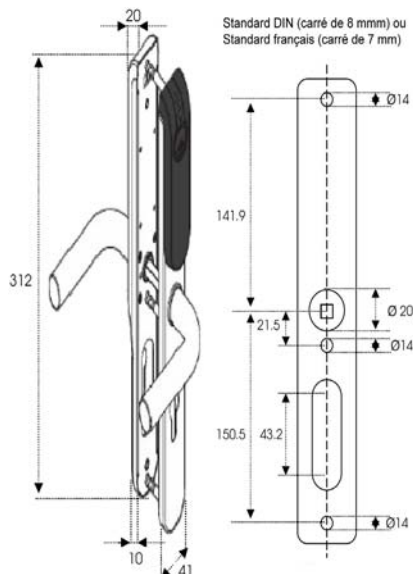


Béquille APERIO E100

Lecteurs de contrôle d'accès

Lecteurs à verrouillage intégré

Cotes mécaniques



Références

Cylindres & béquilles Aperio

- Ⓞ **LEC08AP0000-0000** : cylindre avec lecteur MIFARE, noir
- Ⓞ **LEC09AP0000-0000** : béquille avec lecteur MIFARE, inox brossé

Modules déportés spécifiques pour APERIO

- Ⓞ **MDP1-AP-RD** : module porte pour UTiL/TILLYS, 1 lecteur Aperio, RS 485, rail DIN
- Ⓞ **MDP1-AP-BT** : module porte pour UTiL/TILLYS, 1 lecteur Aperio, RS 485, boîtier BTE21
- Ⓞ **MDPES-AP-RD** : module porte pour UTiL/TILLYS, 2 lecteurs Aperio, RS 485, rail DIN
- Ⓞ **MDPES-AP-BT** : module porte pour UTiL/TILLYS, 2 lecteurs Aperio, RS 485, boîtier BTE21

Formats et mesures

- Ⓞ Se référer au formulaire de commande pour préciser les dimensions de porte et de serrure (épaisseur de porte, diamètre du carré de la serrure, entraxe, ...)

Intégration Micro-SESAME

- Ⓞ Intégration automatique avec Micro-SESAME (gestion des droits, traçabilité, ...)
- Ⓞ Remontées d'alarmes lorsque la serrure est en erreur : batterie faible, panne moteur, vérification de présence...
- Ⓞ En cas de rupture de liaison avec Micro-SESAME, fonctionnement en mode autonome : jusqu'à 10 badges de secours et sauvegarde des 200 derniers évènements.

Caractéristiques détaillées

Béquille

- Ⓞ **Fréquence cartes sans contact** : Mifare ISO 14443A, 1K et 4K
- Ⓞ **Distance de lecture** : jusqu'à 4 cm
- Ⓞ **Alimentation** : pile Lithium CR123A
- Ⓞ **Autonomie** : environ 40 000 manoeuvres
- Ⓞ **Communication avec le hub** : UHF 2,4 GHz selon IEEE 802.15.4 UHF
- Ⓞ **Distance max. de communication** : 5 m du hub
- Ⓞ **Dimensions** : 312 mm x 41 mm x 10 mm
- Ⓞ **Signalisation** : LED rouge ou verte

Hub de communication

- Ⓞ **Alimentation** : 5 à 30 VDC
- Ⓞ **Consommation** : 40 mA
- Ⓞ **Communication** : RS 485
- Ⓞ **Dimensions du capot** : 81,3 x 81,3 x 12 mm
- Ⓞ **Fixation** : montage en applique ou affleurant, compatible avec des boîtiers électriques
- Ⓞ **Signalisation** : rouge ou vert selon accès + jaune en programmation
- Ⓞ **Matériaux** : Plastique IP30
- Ⓞ **Température de fonctionnement** : 0°C à 60°C

Votre distributeur

Contact Commercial
Contact Marketing

> info@til-technologies.fr
> marketing@til-technologies.fr

LA SÉCURITÉ SANS FAILLE

www.til-technologies.fr

